



# B80C

RETROEXCAVADORA

**RETRO  
EXCAVA  
DORA**

# **B80C**

Es momento de avanzar, de evolucionar y de descubrir nuevas maneras de ser

## **TU MARCA DE CONFIANZA**

Conoce la nueva versión de **Retroexcavadoras New Holland**, conoce la **B80C**, aquella que ha sido mejorada con toda la retroalimentación de los operadores que han trabajado con la marca desde muchos años atrás.

Queremos presentarte toda la **fuerza, tecnología y detalles** que acompañan a la nueva retroexcavadora **B80C**.

**FUERZA | DETERMINACIÓN | PRODUCTIVIDAD | TECNOLOGÍA**

### **Fácil diagnóstico**

Lectura de señales de alarma en el salpicadero.

### **Motor con excelente potencia**

Nueva generación de motor, con un sistema de inyección mecánica.

### **Brazo cargador recto**

Diseñado con un innovador sistema que garantiza la fuerza de arranque de su clase.

### **Ciclo de Carga Rápido**

Opción de "Retorno a la excavación" que devolverá automáticamente la cuchara plana con respecto al suelo para que el trabajo del operador sea más sencillo.

### **Puntos de mantenimiento seguros**

Excelente nivel del suelo al motor y a los puntos de servicio.

### **Excavación profunda**

Tipo pivote central



# DISEÑO ÚNICO



Cuchara frontal de 1m<sup>3</sup>, (opcional cuchara 4 en 1 de 1.2m<sup>3</sup>)



El brazo trasero tiene una **capacidad de excavación máxima de 5892 mm.**



Su brazo extendible nos regala **mayor accesibilidad, con un alcance a nivel del suelo de 7000 mm.**



Su cuchara tiene **modo almeja**: se abre y se cierra conforme lo necesitado.



Sus **estabilizadores de caída vertical** brindan una mayor seguridad en el trabajo.



**Tracción 4x4** de la más alta calidad.



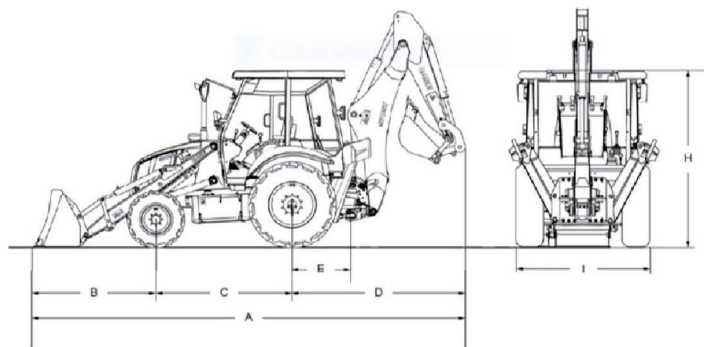
Orgulloso **motor New Holland FPT** con una potencia bruta de 97 hp.

## **RENDIMIENTO PARA UN MEJOR COSTO-BENEFICIO**

- **Alta capacidad** de carga sobre el peso total.
- **Largo alcance** en altura de elevación.
- **Fuerza hidráulica** para una operación de mayor precisión.
- **Capó con un fácil acceso** a todos los puntos de mantenimiento.
- **Motor FPT** con excelente potencia.

# RETROEXCAVADORA B80C

## ESPECIFICACIONES TÉCNICAS



### Dimensiones generales Con brazo de cargador recto

<b>A</b>	Longitud total	mm	<b>5.880</b>
<b>B</b>	Distancia entre ejes	mm	<b>1.980</b>
<b>C</b>	Distancia entre ejes	mm	<b>2.175</b>
<b>D</b>	Distancia máxima desde el eje trasero a la parte trasera del vehículo	mm	<b>1.725</b>
<b>E</b>	Distancia desde el eje trasero al eje giratorio	mm	<b>1.325</b>
<b>H</b>	Altura de la cabina	mm	<b>2.870</b>
<b>I</b>	Ancho promedio	mm	<b>2.277</b>

### Especificaciones B80C

#### Motor

Marca y Modelo	<b>FPT 8045.45.748 TIER 3</b>
Potencia Bruta (hp) (ISO 14396)	<b>97</b>
Potencia neta ISO TR14396 - ECE R120 (CV)	<b>94</b>
Par bruto máximo (Nm@rpm) (ISO 14396)	<b>420@1.300</b>
Cilindrada (Litros)	<b>3,9</b>
Aspiración / Inyección	<b>Turbo/Mecánica</b>

#### Transmisión

Caja de cambio	<b>Power Shuttle con convertidor de par</b>
Tracción	<b>4x4</b>
Frenos	<b>Frenos de disco en baño de aceite</b>
Freno de Mano	<b>Manual, con palanca</b>

#### Peso

Peso Operativo (kg)	<b>8.110</b>
Certificación de la Cabina	<b>ROPS/FOPS</b>

#### Sistema hidráulico

Tanque (litros)	<b>129</b>
Caudal de la bomba hidráulica (l / min)	<b>145</b>
Tipo	<b>Centro cerrado con sensores de carga</b>
Presión de descarga principal	<b>210 Bar (3,045 psi)</b>

### Dimensiones del cucharón

### Con brazo de cargador recto

<b>L</b>	Profundidad de excavación	mm	<b>106</b>
<b>M</b>	Ángulo de inclinación hacia atrás del cucharón con el suelo	°	<b>36</b>
<b>N</b>	Alcance a máxima altura	mm	<b>837</b>
<b>O</b>	Altura operativa máxima	mm	<b>4.190</b>
<b>G</b>	Altura al pasador del pivote del cucharón	mm	<b>3.580</b>
<b>H</b>	Altura máxima de descarga, cucharón a 45°	mm	<b>2.720</b>

### Dimensiones de la retroexcavadora

### Aguilón EXT/RET

<b>R</b>	Alcance de excavación a máxima altura	mm	<b>2.397 / 3.257</b>
<b>S</b>	Rotación de la cuchara	°	<b>204</b>
<b>T</b>	Altura de excavación	mm	<b>5.682 / 6.405</b>
<b>U</b>	Altura de la descarga	mm	<b>3.825 / 4.548</b>
<b>V</b>	Alcance de excavación a nivel del suelo	mm	<b>5.905 / 7.001</b>
<b>Z</b>	Profundidad de excavación	mm	<b>4.708 / 5.892</b>

### Especificaciones B80C

#### Dimensiones

Fuerza de Rompimiento (kN)	<b>55,2</b>
Capacidad del Cucharón Colmado (m³)	<b>1</b>
Ancho del Cucharón (mm)	<b>2.277</b>

#### Especificaciones del cucharón

Volumen cuchara 6x1 (m3)	<b>1,2</b>
Fuerza de excavación máxima (cuchara) (kg)	<b>6.570</b>
Capacidad de elevación a altura máxima (kg)	<b>3.425</b>

#### Especificaciones

Fuerza de Excavación de la Cuchara (kg)	<b>5.630</b>
Fuerza de Excavación del Brazo (kg)	<b>3.811 / 2.723</b>

#### Capacidades

Aceite del motor	<b>8.6 lts</b>
Aceite de la transmisión	<b>14.4 lts</b>
Aceite del eje delantero	<b>10.3 lts</b>
Aceite del eje trasero	<b>19.7 lts</b>
Aceite hidráulico	<b>107 lts</b>
Tanque de combustible	<b>129 lts</b>
Refrigerante	<b>24 lts</b>